



Politische Gemeinde Zihlschlacht-Sitterdorf Elektrizitätswerk Blidegg

Preisblatt 2025

Inhalt:

1. Preis- und Produkteübersicht
2. Allgemeine Bestimmungen
3. Prinzipschema von möglichen Messkonzepten

Gültig ab: 01. Januar 2025

Genehmigt vom Gemeinderat am: 15. August 2023

Gemeindeverwaltung Zihlschlacht-Sitterdorf
Bernhauserstrasse 5
8588 Zihlschlacht

Tel. 058 346 05 05
bau@zihlschlacht-sitterdorf.ch
www.zihlschlacht-sitterdorf.ch

Spannungsebene	Niederspannung (unter 1 kV)			
	Tarifgruppen	Temporär	Grundpreis	Leistungspreis
Bedingungen		zeitlich befristet i.d.R. Baustrom	bis 50'000 kWh	über 50'000 kWh
1.0 Netznutzung	<i>Einheit</i>			
Grundpreis	Fr. / Mt.	20.00	20.00	20.00
Leistung P _{max} [kW]	Fr. / Mt. / kW			11.25
Hochtarif [kWh]	Rp. / kWh	16.85	16.85	13.30
Niedertarif [kWh]	Rp. / kWh	16.85	16.85	13.30
Blindstrom [kvarh]	Rp. / kvarh			0.00
2.0 Öffentliche Abgaben	<i>Einheit</i>			
Systemdienstleistungen (SDL) [kWh]	Rp. / kWh	0.55	0.55	0.55
Stromreserve (WResV) [kWh]	Rp. / kWh	0.23	0.23	0.23
Netzzuschlag gemäss Artikel 35 EnG [kWh]	Rp. / kWh	2.30	2.30	2.30
3.1 Energie – Standardprodukt	<i>Einheit</i>			
Hochtarif [kWh]	Rp. / kWh	20.50	20.50	20.50
Niedertarif [kWh]	Rp. / kWh	20.50	20.50	20.50
3.2 Energie – Wahlprodukte (Aufpreis bzw. Abschlag zu Standard)	<i>Einheit</i>			
TG Naturstrom: aqua eco [kWh]	Rp. / kWh	+2.00	+2.00	
TG Naturstrom: aqua bio [kWh]	Rp. / kWh	+4.50 +	+4.50	
TG Naturstrom: aqua sun [kWh]	Rp. / kWh	+6.00	+6.00	
CH Naturstrom business eco [kWh]	Rp. / kWh			+1.10
3.3 Energie – Einspeisung				
Physisch gelieferte Energie (Graustrom) [kWh]	Rp. / kWh		18.00	18.00
4.0 Total – Arbeitspreis Hochtarif und Niedertarif				
TOTAL – Hochtarif mit Standardprodukt [kWh]	Rp. / kWh	40.43	40.43	36.88
TOTAL – Niedertarif mit Standardprodukt [kWh]	Rp. / kWh	40.43	40.43	36.88

Alle aufgeführten Preise sind in Schweizer Franken (CHF) und exkl. MWST

Allgemeine Bestimmungen

Grundlagen

Rechtliche Grundlagen bildet die aktuelle Gesetzgebung, speziell das Stromversorgungsgesetz, das Energiegesetz mit seinen jeweiligen Verordnungen, die allgemein anerkannten Normen und Branchenempfehlungen (u.a. VSE-Branchendokumente), die Werkvorschriften CH sowie das EW-Reglement der Gemeinde Zihlschlacht-Sitterdorf – jeweils in ihren aktuellen Versionen.

Allgemeine Erläuterungen

Grundpreis: Je Endverbraucher wird ein Zähler montiert. Für jeden Zähler wird ein Grundpreis (CHF/Mt.) in Rechnung gestellt. Bei einem Kunden- (Mieter-)wechsel wird der ganze Grundpreis des laufenden Monats dem wegziehenden Kunden in Rechnung gestellt.

Leistungspreis: Die Messung des monatlichen Leistungsmaximums (Pmax) [kW] erfolgt mit einer Messperiode von 15 Minuten und 2 Dezimalstellen genau. Die Messung und Verrechnung erfolgt unabhängig ihres zeitlichen Auftretens.

Blindstrom: Aufgrund geänderter Blindenergieverrechnung der Vorliegernetze wird die bisherige Berechnung ausgesetzt. Über die Einführung einer angepassten Form wird frühzeitig informiert.

Tarifzeiten

Hochtarif:	Mo. bis Fr.:	07.00 bis 20.00 Uhr
	Sa.:	07.00 bis 13.00 Uhr
Niedertarif:	übrige Zeiten	

Energieprodukte

Standard: Das Standardprodukt besteht aus 100% erneuerbarer Energie.

TG Naturstrom: Die Wahlprodukte des Thurgauer Naturstrom bestehen zu 100% aus erneuerbarer Energie, welche im Thurgau produziert wurde. Weitere Informationen und finden sie unter www.thurgauernaturstrom.ch

CH Naturstrom: Die Wahlprodukte des Schweizer Naturstrom sind Businesskunden vorbehalten und ist ein Produkt der Marke Thurgauer Naturstrom. Weitere Informationen finden sie unter www.thurgauernaturstrom.ch

Tarifgruppen

Temporär: Gilt für alle Endverbraucher mit einem zeitlich begrenzten Niederspannungs-Netzanschluss (unter 1kV). Dies betrifft vor allem Baustromanschlüsse, Festanschlüsse, etc. Sämtliche anfallenden Kosten gehen zu Lasten des Endkunden. Ohne Messeinrichtung kann für max. 2 Tage ein Netzanschluss betrieben werden. Die Kosten belaufen sich aus Pauschal Fr. 15.00/kW und Tag. Der Endverbraucher hat dem Netzbetreiber schriftlich mitzuteilen, sobald die Bautätigkeiten abgeschlossen sind. Voraussetzung ist, dass der definitive Netzanschluss und Stromzähler vorhanden, keine allfälligen Trocknungsanlagen, Kräne oder ähnliche Baugeräte in Betrieb sind. Der Netzbetreiber behält sich das Recht vor, unangemeldete Stichprobenkontrollen vor Ort durchzuführen. Ohne eine entsprechende schriftliche Mitteilung des Endverbrauchers, dauert der Baustromanschluss bis zur schriftlichen Eingabe der Fertigstellungsmeldung.

Grundpreis: Gilt für alle Endverbraucher in ganzjährig genutzten Liegenschaften mit einem Niederspannungs-Netzanschluss (unter 1kV) und bis 50'000 kWh Jahresenergiebezug.

Leistungspreis: Gilt für alle Endverbraucher in ganzjährig genutzten Liegenschaften mit einem Niederspannungs-Netzanschluss (unter 1kV) und über 50'000 kWh Jahresenergiebezug.

Stromspeicher mit Stromproduktion

Stromspeicher sind so anzuschliessen und zu betreiben, dass diese nicht aus dem Verteilnetz aufgeladen werden können. Der

Anlagenbetreiber hat dies dem Netzbetreiber schriftlich zu bestätigen und technisch zu dokumentieren. Der Netzbetreiber ist berechtigt Stichproben der Installation und Einrichtung des Stromspeichers durchzuführen.

Können Stromspeicher sowohl aus dem Verteilnetz Energie beziehen als auch diese in das Verteilnetz abgeben oder reicht der Anlagenbetreiber keine schriftliche Bestätigung und nicht ausreichende technische Dokumentationen dem Netzbetreiber ein, verweigert der Netzbetreiber die Beglaubigung der Anlagendaten sowie die Erfassung der Produktionsdaten im schweizerischen Herkunftsnachweissystem. Es entfällt das Anrecht auf Vergütung des allfälligen ökologischen Mehrwertes auf die Überschussenergie.

Alternativ können in Absprache mit dem Netzbetreiber intelligente Messegeräte montiert werden, welche sämtliche Energieflüsse an der Stromproduktionsanlage, am Stromspeicher und an der Verbrauchsstätte erfassen. Somit kann rechnerisch die Überschussenergie aus der Stromerzeugungsanlage inkl. allfälliger Zwischenspeicherung im Stromspeicher ermittelt werden. Sämtliche Kosten gehen zu Lasten des Betreibers des Stromspeichers.

Steuerung zur Vermeidung unmittelbarer und erheblicher Gefährdung des sicheren Netzbetriebs (Art. 8c, Abs. 5 und 6, EnV)

Zur Vermeidung unmittelbarer und erheblicher Gefährdung des sicheren Netzbetriebs verlangt der Netzbetreiber bei Wärmepumpen inkl. Zusatzheizungen, Warmwasserspeicher, Elektro-speicherheizungen und bei Ladestationen eine intelligente Steuereinrichtung.

Ersatzversorgung

Der Kunde ist an das lokale elektrische Verteilnetz angeschlossen, nutzt dieses und hat keinen Energieliefervertrag mit dem lokalen Verteilnetzbetreiber (nachfolgend EW) oder einem Dritten zur Deckung seines Bedarfs an elektrischer Energie vereinbart. Mit dem Bezug von elektrischer Energie aus dem lokalen Verteilnetz geht der Kunde selbstredend ein Vertragsverhältnis mit den EW ein. Die aus diesem Vertragsverhältnis vom Kunden konsumierte elektrische Energie ist vom EW nicht vorhersehbar und somit nicht planbar in der Beschaffung. Aus diesem Grund entsteht eine erhebliche Abweichung zwischen der langfristig geplanten Strommenge und der kurzfristig effektiv zu beschaffenden Strommenge. Sobald das EW Kenntnis vom Energiebezug des vertragslosen, freien Kunden erhält, wird das EW am Markt Energie beschaffen, um den Kunden zu beliefern (Ersatzversorgung). Die Ersatzversorgung endet am Ende des Kalendermonats, in dem der Kunde das EW über den Abschluss eines gültigen Energieliefervertrags informiert hat, sofern die Information mindestens 10 Arbeitstage vor Monatsende erfolgt ist. Andernfalls endet sie am Ende des Folgemonats. Der Preis für die Ersatzversorgung richtet sich nach den zu deckenden Vollkosten für die kurzfristig zu beschaffende Energiemenge des Kunden am Markt sowie zusätzlich einer Einrichtungspauschale von CHF 1'000.— pro abrechnungsrelevanten Messpunkt und pro Lieferjahr.

Leerstehende Wohnungen & Gewerbebetriebe

Der Eigenverbrauch in leerstehenden Wohnungen und Gewerbebetrieben etc. wird dem Liegenschaftseigentümer belastet. Für leerstehende Räume (ohne Stromverbrauch) wird, sofern ein Zähler montiert ist, der Grundpreis pro Monat berechnet. Demontage- und Montagekosten für Zähler gehen zu Lasten der Grundeigentümer.

Unterzähler

Für Einzel-, Dach- und Mietzimmer sowie für Garagen, Nebengebäude, Ställe, Scheunen etc. werden in der Regel keine separaten Zähler abgegeben. Der Anschluss hat an die Messeinrichtung der betreffenden Endverbraucher zu erfolgen. Unterzähler, welche im Einverständnis mit dem Werk vom Endver-

braucher auf eigene Kosten installiert werden und in dessen Eigentum stehen, sind als solche zu kennzeichnen. Aus dem vom Unterzähler registrierten Energieverbrauch darf für den Erstkunden kein Gewinn entstehen.

Stromablesung

Der Netzbetreiber legt den Ablesetermin fest, jedoch mindestens einmal pro Kalenderjahr. Bei mehrmonatigen Ablesungen können Akontozahlungen verlangt werden.

Rechnungsstellung / Zahlungsverzug

Die Zahlungsfrist beträgt 30 Tage ab Rechnungsdatum. Der Rechnungsbetrag ist rein netto zahlbar. Skontoabzüge sind nicht zulässig und werden nachbelastet. Bei Zahlungsverzug erfolgt nach unbenutztem Ablauf der Zahlungsfrist eine erste Mahnung an den Kunden mit einer weiteren Zahlungsfrist von 30 Tagen und dem Hinweis auf die Verrechnung von Mahngebühren im Falle einer weiteren Mahnung. Wird der ersten Mahnung nicht Folge geleistet, so erfolgt eine zweite Mahnung mit einer letzten Zahlungsfrist von 10 Tagen. Der Verzugszins bei verspäteter Zahlung entspricht dem vom Regierungsrat des Kantons Thurgau jährlich festgelegten Zinssatz. Bei Ausbleiben der Zahlung wird ein Prepaymentzähler (Vorauszahlungszähler) installiert. Sämtliche Aufwendungen im Zusammenhang mit der Installation eines Prepaymentzähler gehen zu Lasten des säumigen Schuldners.

Ausnahmeregelungen

In begründeten Sonderfällen ist der Gemeinderat berechtigt, Ausnahmeregelungen zu verfügen oder zu bewilligen.

Preisangaben, Mehrwertsteuer

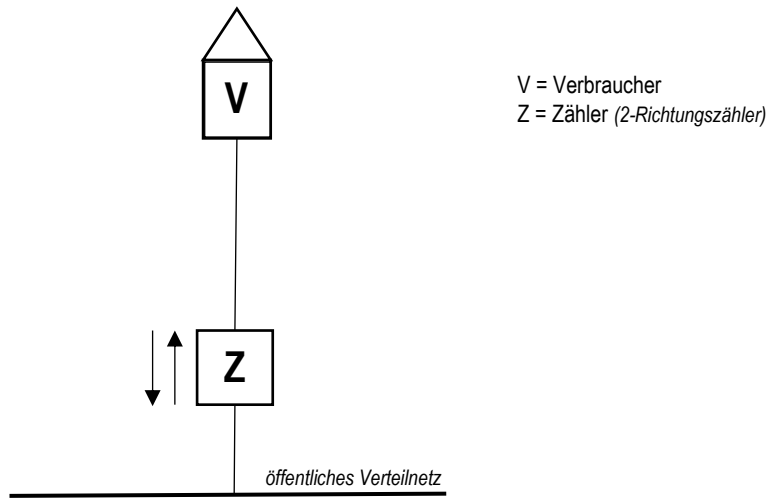
Alle aufgeführten Preise sind in Schweizer Franken (CHF) und exkl. MWST.

Festlegung, Anpassungen & Aufhebung bisheriger Bestimmungen & Preise

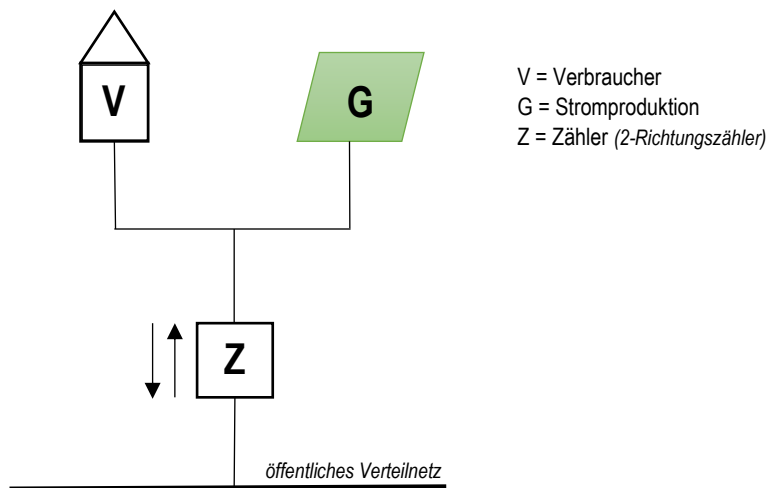
Die Preise und Bestimmungen werden durch den Gemeinderat festgelegt und beschlossen. Die hier umschriebenen Bestimmungen und Preise ersetzen sämtliche bisher gültigen Bestimmungen und Preise.

Prinzipschema von möglichen Messkonzepten

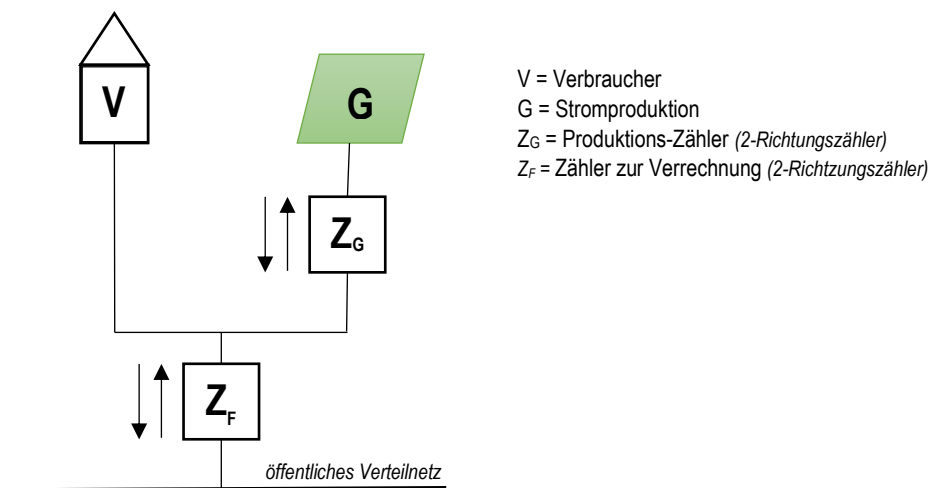
Beispiel 1 Standardmessung



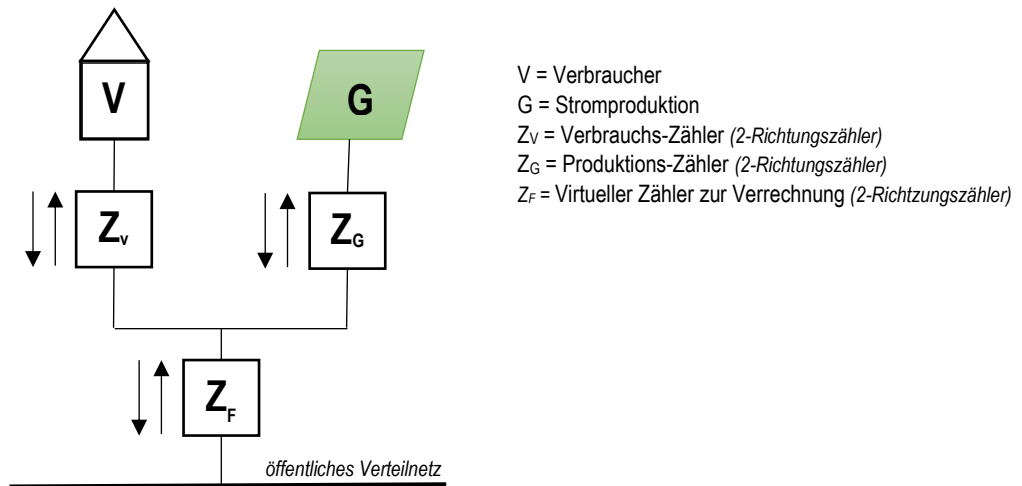
Beispiel 2 Messung nach Eigenverbrauchsprinzip - Stromerzeugungsanlage bis max. 30 kVA



Beispiel 3 Messung nach Eigenverbrauchsprinzip - Stromerzeugungsanlage über 30 kVA → Reihe



Beispiel 4 Messung nach Eigenverbrauchsprinzip - Stromezeugungsanlage über 30 kVA → Parallel



Beispiel 5 Messung nach Eigenverbrauchsprinzip - mit Stromspeicher → aufladbar aus dem Verteilnetz

